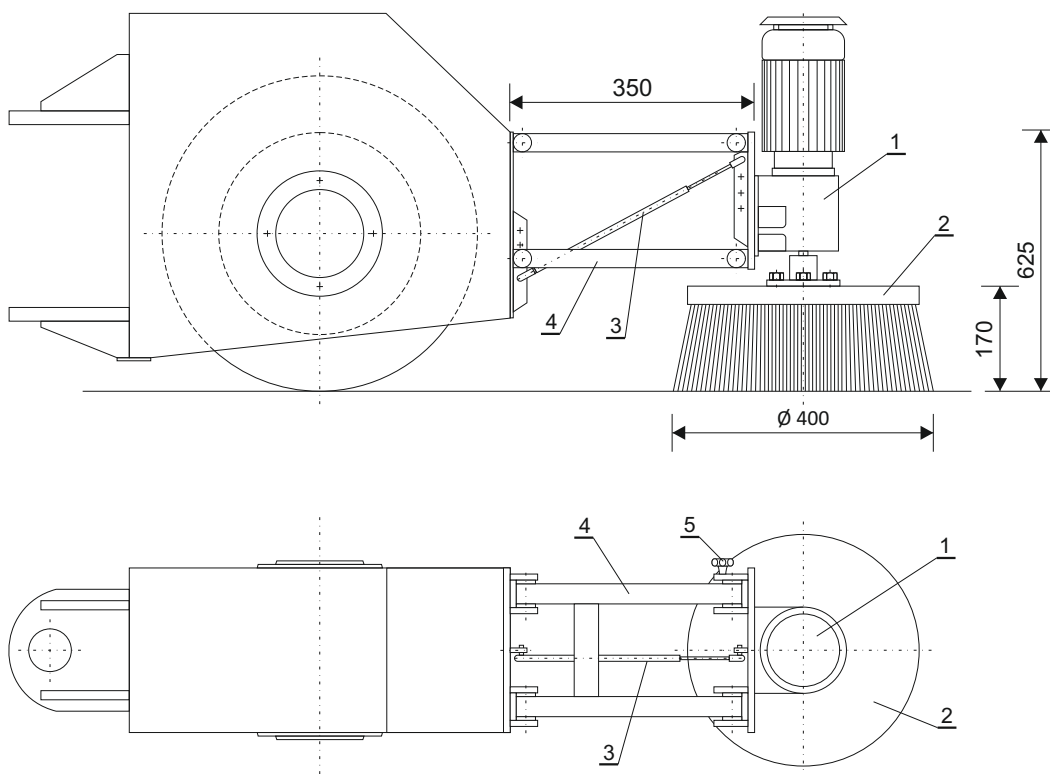




# SZCZOTKA BIEŻNI TYP SB

1. Motoreduktor
2. Szczotka D = 400
3. Teleskop gazowy
4. Mechanizm nożycowy
5. Śruba zaciskowa



**EKO-MONTAŻ Sp. z o.o.**,  
al. W. Witosa 16B, 20-315 Lublin,  
biuro@ekomontaz.com, www.ekomontaz.com,  
tel. 081 442 01 24, fax 081 442 01 25

# SZCZOTKA BIEŻNI TYP SB



## ZASTOSOWANIE

Szczotka do czyszczenia bieżni zainstalowana jest na skrzynce napędowego koła jezdnego.

Zadaniem szczotki jest zapewnienie czystości bieżni po której jeżdżą koła zgarniacza, a w okresie zimowym - zapobieganie powstawaniu śliskości pośniegowej.

Szczotka pracować powinna cyklicznie, a jedynie w przypadku opadu śniegu w cyklu ciągłym. Częstotliwość włączania szczotki do pracy powinna być ustalona w trakcie eksploatacji. Wyłączona szczotka powinna być uniesiona do góry i zablokowana w pozycji spoczynkowej.

## BUDOWA I ZASADA DZIAŁANIA

Podstawową cechą techniczną szczotki bieżni typ SB jest możliwość regulacji siły nacisku szczotki na czyszczoną powierzchnię. Zamocowanie umożliwia stały, równomierny kontakt szczotki z czyszczoną powierzchnią. Napęd szczotki mocowany jest w pozycji pionowej łapami do płyty mechanizmu nożycowego. Płyta posiada poziome otwory fasolkowe umożliwiające przestawianie szczotki w pozycji poziomej w lewo bądź w prawo do kierunku jazdy. Szczotka wykonana jest z włókna poliamidowego wtopionego w kolistą płytę z tworzywa. Całość konstrukcji wykonana jest ze stali nierdzewnej.

## DANE TECHNICZNE

Typ	SB
Średnica szczotki	D = 400 mm
Wysokość	H = 170 mm
Prędkość obwodowa	$\omega = 119 \text{ cm/s}$
Prędkość obrotowa	$v = 70 \text{ min}^{-1}$

## NAPĘD SZCZOTKI

MOTOREDUKTOR	Typ	WALCOWY
	Moc	N = 0,37 kW
	Obroty	$n_2 = 70 \text{ min}^{-1}$
	Masa	Q = 18 kg